

DER MASSSTAB IN
DER DOSIERTECHNIK.

▶ **TOP 7000 Pro**
DOSIERSYSTEM



24
MONATE
GARANTIE



TRY-IT-FIRST
TESTEN SIE
**KOSTENLOS &
UNVERBINDLICH**
UNSER
DOSIERSYSTEM.

TOP GEFÖRDERT
TOP GEMISCHT
TOP GENUTZT



DOSIEREN AUF HÖCHSTEM NIVEAU.

Die Prozessstabilität stellt das entscheidende Qualitätsmerkmal von Dosiersystemen dar. Das TOP 7000 Pro Dosiersystem gewährleistet nicht nur höchste Teilequalität, sondern auch eine zuverlässige Kontinuität. Durch das präzise Mischverhältnis von Silikonen und Additiven sowie die herausragende Wirtschaftlichkeit des Systems setzt das TOP 7000 Pro einen neuen Benchmark am Markt.

LEISTUNGSSTARK

- ▶ Förderleistung > 5 Liter/Minute*
- ▶ Max. Pumpendruck 230 bar

STABIL & PRÄZISE

- ▶ Stabile Druckkurve während dem Dosieren durch Materialdruckbegrenzer
- ▶ Hochpräzise Volumenzähler garantieren exaktes Mischungsverhältnis und höchste Prozessstabilität. 2,0 µl/Imp (512.000 Imp/L)

WIRTSCHAFTLICHKEIT

- ▶ Materialausnutzung pro Gebinde bis 99,8 %
- ▶ Hochwertigste Komponenten = Lebensdauer 20+ Jahre
- ▶ Geringe Instandhaltungskosten

ENERGIEEFFIZIENZ

- ▶ Elektrische Energieverbrauch ca. 50 Wh
- ▶ Minimalste Leerlaufverluste - kein Druckverlust

VIELSEITIG EINSETZBAR

- ▶ UL- und CE-konform (FDA optional)
- ▶ Weitestes Viskositätsspektrum am Markt:
Pumpeneinheit S: 0,001 bis 2000 Pas** (16.000 Pas***)
Pumpeneinheit M (Optional): 0,001 bis 3000 Pas** (16.000 Pas***)

SICHERHEIT

- ▶ Sicherstes System am Markt (EN ISO 13849-1)
- ▶ Vollautomatischer Fasswechsel ab Fassrand
- ▶ Luftdetektion

BENUTZERFREUNDLICH

- ▶ Voll integrierbar in Maschinensteuerung (OPC UA | Euromap 82.3)
- ▶ Vollautomatische Entlüftung
- ▶ Intuitive und einfachste Bedienung

VERARBEITUNGSEINHEIT 40D12

- ▶ Modularer Aufbau
- ▶ Durchflussoptimiert
- ▶ Integrierte Kühlung
- ▶ Einfache Klammerverbindung
- ▶ Einfache Reinigung
- ▶ 45°- & 90°-Verbindung

ADDITIV-LINIEN

FLEXIBEL & PRÄZISE

- ▶ 1 l / 4 l / 20 l Additivbehälter
- ▶ Geregelte Additivbeimengung (Auflösung < 0,1 µl/Imp)

* Gemessen mit Silikonöl bei $\dot{\gamma}=10 \text{ 1/s}$ $\eta = 2.7 \text{ Pas}$ (A+B Komponente)

** $\dot{\gamma}=10 \text{ 1/s}$ | *** $\dot{\gamma}=0,2 \text{ 1/s}$

**MORE THAN
25 YEARS OF
EXPERIENCE**

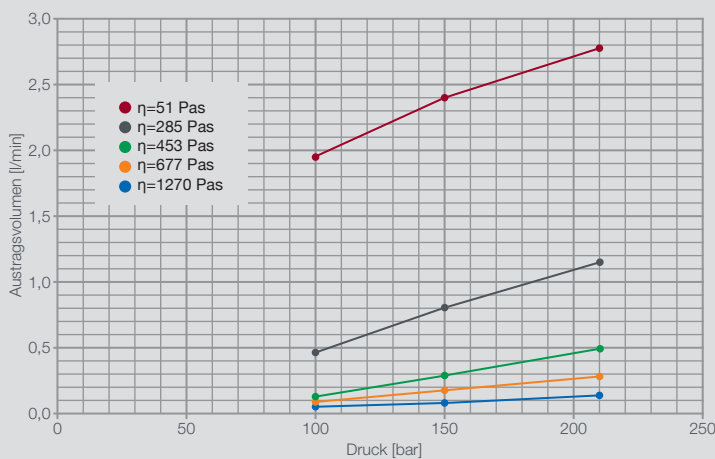
ELMET 
SMART SILICONE SOLUTIONS

TECHNISCHE INFORMATIONEN TOP 7000 Pro

Abmessungen L/B/H (mm)	1150 x 790 x 1965 (2445)
Fassgrößen	200/20 Liter
Fasswechsel	3 Seiten (180°) in 2 Minuten automatisch geführt
Verwendbare Materialien [Pas]**	
Pumpeneinheit S	0,001 bis 2000
Pumpeneinheit M	0,001 bis 3000 (Optional)
Förderleistung	
je Komponente @ 2,7 Pas (S)	> 2500 cm ³ /min
je Komponente @ 2,7 Pas (M)	> 2350 cm ³ /min (Optional)
Maximaler Förderdruck (S)	210 bar / 3046 psi
Maximaler Förderdruck (M)	230 bar / 3336 psi (Optional)
Stromversorgung	100 - 264 VAC, 4 A
Luftversorgung	6 bar – 1000 NL / min (1/2“)
Additiv-Linien	max. 6
Mischelemente	1 Standard (Erweiterbar)
Volumenzähler	Ja
Zertifizierungen	CE, UL, RoHS (FDA optional)
Eco-Mix (Simultane Fassentleerung)	Standard

Fix-Mix (Frei wählbares Mischverhältnis)	Standard
Shore-Mix	Optional
LSR Select	Optional
Pumpeneinheit M für 3000 Pas**	Optional
Barcode Fassererkennung	Optional
Fassheber	Optional
Rollen	Standard
Sonderlackierung	Optional
Prozessdokumentation USB	Standard
OPC UA	Standard
Euromap 82.3	Standard
Fernwartung via VNC	Standard
Premium Connectivity	Optional
Simplex (1 Dosiersystem auf 2 SGM)	Optional
Tandem (2 Dosiersysteme im Wechselbetrieb)	Optional

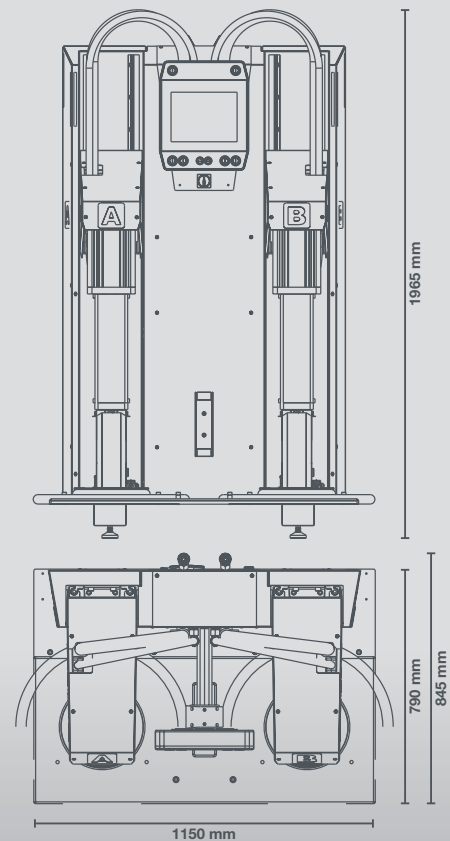
FÖRDERMENGE PUMPENEINHEIT S



Viskosität gemessen bei $\dot{\gamma}=10/s$



**TOP
7000 Pro
ALLE
INFOS**



MOLDS.
DOSING TECHNOLOGY.
PRODUCTION SOLUTIONS.



www.elmet.com

SEIT MEHR ALS 25 JAHREN

entwickeln wir maßgeschneiderte, innovative Lösungen für unsere Kunden. Als weltweit agierender High-End Full-System- und Service-Anbieter für die Verarbeitung und Dosierung von Flüssigsilikon (LSR) gehören wir bei ELMET zu den führenden Spezialisten auf diesem Gebiet.



SMART SILICONE SOLUTIONS

ELMET Elastomere Produktions- und Dienstleistungs GmbH

Tulpenstraße 21 | 4064 Oftring | Austria | T: +43 7221 74577-0 | E: office@elmet.com

ELMET NORTH AMERICA INC.

712 Terminal Road, Lansing, MI 48906 USA
Local: 517-664-9011
Toll Free: 866-628-6499
E: office@elmet.com

ELMET GREATER CHINA

No. 20, Renxiang St., Dali Dist.,
Taichung City
T: +866-979-885-628
E: office@elmet.com

ELMET JAPAN

3-902-4, Yashirogaoka, Meito-ku,
Nagoya-shi, Aichi-ken 4650051
T: +81-70-7793-1895
E: office@elmet.com