

▶ DIE (R)EVOLUTION IN PRÄZISION  
UND VIELSEITIGKEIT.

▶ **TOP 5100**  
**DOSIERSYSTEM**



**NEW**

**24**  
MONATE  
GARANTIE



**TRY-IT-FIRST**  
TESTEN SIE  
**KOSTENLOS &  
UNVERBINDLICH**  
UNSER  
DOSIERSYSTEM.

TOP GEFÖRDERT  
TOP GEMISCHT  
TOP GENUTZT



## DOSIEREN MIT FLEXIBILITÄT UND PRÄZISION.

Der Allrounder unter den Dosiersystemen überzeugt durch seine Vielseitigkeit und Anpassungsfähigkeit. Ob für Standardanwendungen oder spezielle Anforderungen – unser TOP 5100 lässt sich optimal auf Ihre individuellen Bedürfnisse konfigurieren. Mit höchster Prozessstabilität und präzisem Mischverhältnis gewährleistet das Dosiersystem nicht nur exzellente Teilequalität, sondern auch eine außergewöhnliche Wirtschaftlichkeit.

### LEISTUNGSSTARK

- ▶ Förderleistung > 5 Liter/Minute\*
- ▶ Max. Pumpendruck 230 bar

### STABIL & PRÄZISE

- ▶ Stabile Druckkurve während dem Dosieren durch Materialdruckbegrenzer
- ▶ Hochpräzise Volumenzähler garantieren exaktes Mischungsverhältnis und höchste Prozessstabilität. 3,9 µl/Imp (256.000 Imp/L)

### WIRTSCHAFTLICHKEIT

- ▶ Materialausnutzung pro Gebinde bis 99,6 %
- ▶ Hochwertigste Komponenten = Lebensdauer 20+ Jahre
- ▶ Geringe Instandhaltungskosten

### ENERGIEEFFIZIENZ

- ▶ Elektrische Energie Verbrauch ca. 50 Wh
- ▶ Minimalste Leerlaufverluste - kein Druckverlust

### VIELSEITIG EINSETZBAR

- ▶ UL- und CE-konform (FDA optional)
- ▶ Weitestes Viskositätsspektrum am Markt: 0,001 bis 3000 Pas\*\* (16.000 Pas\*\*\*)

### SICHERHEIT

- ▶ Sicherstes System am Markt (EN ISO 13849-1)
- ▶ Luftdetektion

### BENUTZERFREUNDLICH

- ▶ Kommunikationsprotokoll OPC UA (Optional)
- ▶ Intuitive und einfachste Bedienung
- ▶ Einfachster geführter Fasswechsel

### VERARBEITUNGSEINHEIT 40D12

- ▶ Modularer Aufbau
- ▶ Durchflussoptimiert
- ▶ Integrierte Kühlung
- ▶ Einfache Klammerverbindung
- ▶ Einfache Reinigung
- ▶ 45°- & 90°-Verbindung

### ADDITIV-LINIEN

#### FLEXIBEL & PRÄZISE

- ▶ 1 | 4 | 20 | Additivbehälter
- ▶ Geregelte Additivbeimengung (Auflösung < 0,1 µl/Imp)

\* Gemessen mit Silikonöl bei  $\dot{\gamma}=10$  1/s  $\eta = 2.7$  Pas (A+B Komponente)

\*\*  $\dot{\gamma}=10$ /s | \*\*\*  $\dot{\gamma}=0,2$ /s

**MORE THAN  
25 YEARS OF  
EXPERIENCE**

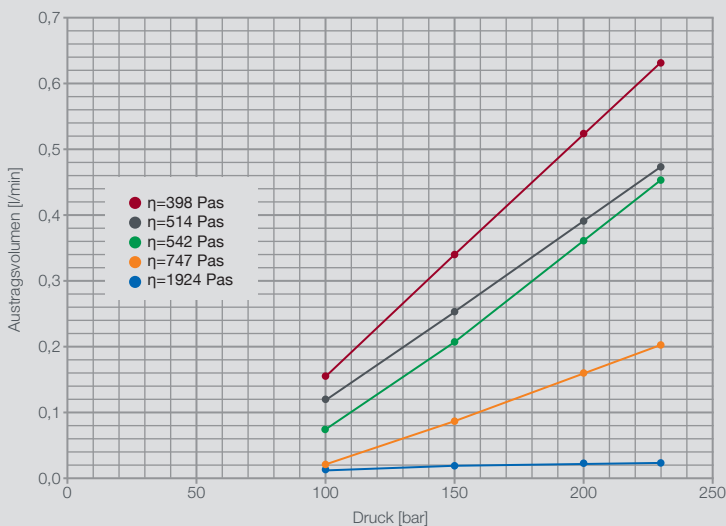
**ELMET**   
SMART SILICONE SOLUTIONS

## TECHNISCHE INFORMATIONEN TOP 5100

Abmessungen L/B/H (mm)	1150 x 790 x 1965 (2445)
Fassgrößen	200/20 Liter
Fasswechsel	3 Seiten (180°) in 2 Minuten automatisch geführt
Verwendbare Materialien [Pas]**	0,001 bis 3000
Förderleistung je Komponente @ 2,7 Pas	> 2350 cm <sup>3</sup> /min
Maximaler Förderdruck	230 bar / 3336 psi
Stromversorgung	100 - 264 VAC, 4 A
Luftversorgung	6 bar – 1000 NL / min (1/2“)
Additiv-Linien	max. 6
Mischelemente	1 Standard (Erweiterbar)
Volumenzähler	Ja
Zertifizierungen	CE, UL, RoHS (FDA optional)
Eco-Mix (Simultane Fassentleerung)	Standard

Fix-Mix (Frei wählbares Mischverhältnis)	Optional
Shore-Mix	Optional
LSR Select	Optional
Barcode Fasserkennung	Optional
Fassheber	Optional
Rollen	Optional
Sonderlackierung	Optional
Prozessdokumentation USB	Standard
OPC UA	Optional
Euromap 82.3	Optional
Fernwartung via VNC	Optional
Premium Connectivity	Optional
Simplex (1 Dosiersystem auf 2 SGM)	Optional
Tandem (2 Dosiersysteme im Wechselbetrieb)	Optional

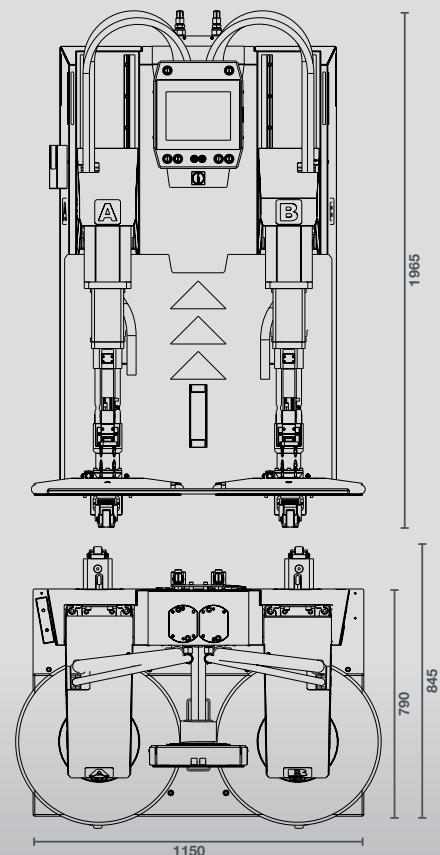
## FÖRDERMENGE PUMPENEINHEIT M



Viskosität gemessen bei  $\dot{\gamma}=10/s$



**TOP 5100  
ALLE  
INFOS**



MOLDS.  
DOSING TECHNOLOGY.  
PRODUCTION SOLUTIONS.



[www.elmet.com](http://www.elmet.com)

ELMET 02/2025

### SEIT MEHR ALS 25 JAHREN

entwickeln wir maßgeschneiderte, innovative Lösungen für unsere Kunden. Als weltweit agierender High-End Full-System- und Service-Anbieter für die Verarbeitung und Dosierung von Flüssigsilikon (LSR) gehören wir bei ELMET zu den führenden Spezialisten auf diesem Gebiet.



# SMART SILICONE SOLUTIONS

### ELMET Elastomere Produktions- und Dienstleistungs GmbH

Tulpenstraße 21 | 4064 Oftring | Austria | T: +43 7221 74577-0 | E: [office@elmet.com](mailto:office@elmet.com)

#### ELMET NORTH AMERICA INC.

712 Terminal Road, Lansing, MI 48906 USA  
Local: 517-664-9011  
Toll Free: 866-628-6499  
E: [office@elmet.com](mailto:office@elmet.com)

#### ELMET GREATER CHINA

No. 20, Renxiang St., Dali Dist.,  
Taichung City  
T: +866-979-885-628  
E: [office@elmet.com](mailto:office@elmet.com)

#### ELMET JAPAN

3-902-4, Yashirogaoka, Meito-ku,  
Nagoya-shi, Aichi-ken 4650051  
T: +81-70-7793-1895  
E: [office@elmet.com](mailto:office@elmet.com)