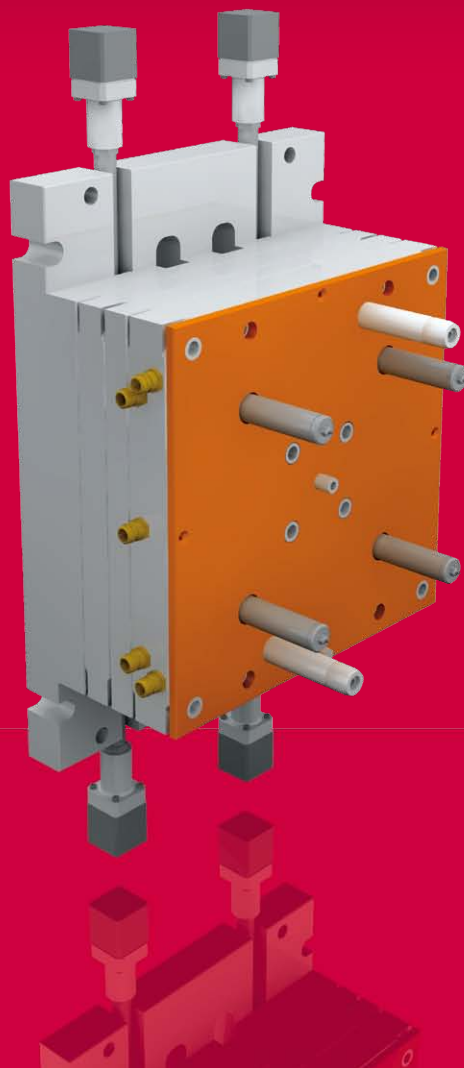


LIQUID INJECTION MOLDING KALTKANAL



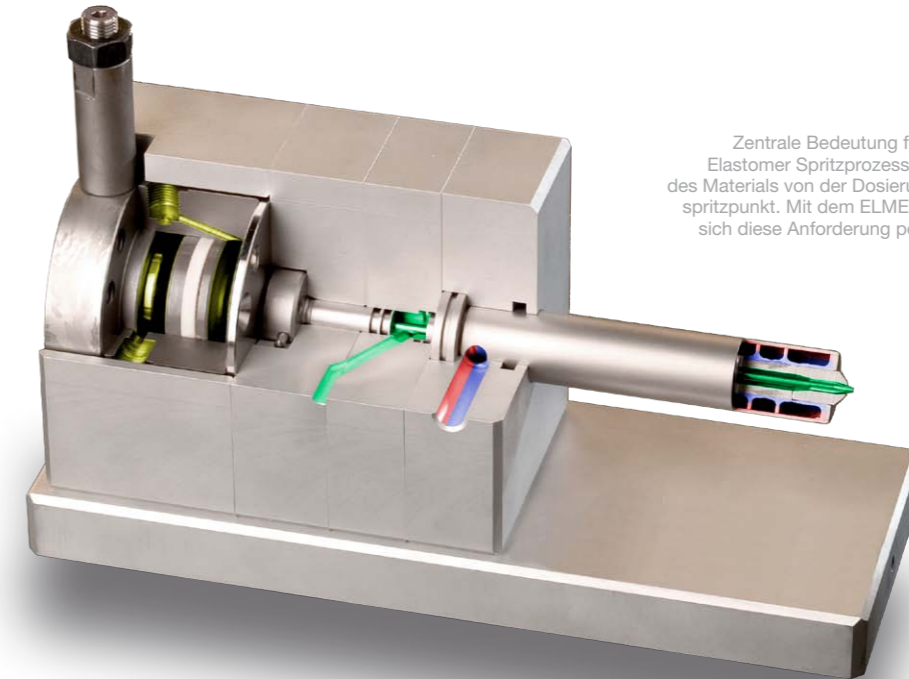
E L M E T
ELASTOMER IS OUR BUSINESS



JEDES DETAIL DURCHDACHT



Die modular aufgebaute ELMET Nadelverschlussdüse mit dem patentierten Einstellmechanismus ist 1000-fach im Einsatz.



Zentrale Bedeutung für einen stabilen Elastomer Spritzprozess hat die Kühlung des Materials von der Dosierung bis zum Einspritzpunkt. Mit dem ELMET Kaltkanal lässt sich diese Anforderung perfekt umsetzen.

Bei der Erzeugung von Elastomerteilen aus Silikon oder Gummi wird im LIM Prozess (liquid injection molding) das Rohmaterial in die heiße Kavität eingespritzt und damit der temperaturabhängige Vernetzungsprozess aktiviert. Durch die Verwendung eines Kaltkanals wird das unvernetztes Material bis zum Injektionspunkt gekühlt geführt und die Bildung von Angusszapfen oder vulkanisierten Verteilersträngen verhindert.

Beim Einsatz von Nadelverschlussdüsen bildet die Nadelspitze selbst einen Teil der formgebenden Kavität der an jede Fläche angepasst werden kann. Dadurch entsteht ein kaum erkennbarer, perfekter Anspritzpunkt am produzierten Teil.

ELMET Nadelverschluss Kaltkanäle sind als werkzeuggebundene Komponenten konzipiert und ermöglichen die individuelle Einstellung jeder einzelnen Düse. Die lange Führung der Nadel und der patentierte, stufenlose Einstellmechanismus des pneumatisch angetriebenen Öffnungshubes sorgen für eine verschleißarme und hochpräzise Funktion. Die flache Materialzuführung zum Düsenenschaft und die Formgebung der Düsen-Nadel-Kombination sorgt für geringstmögliche Scherung des Elastomers in der Materialführung.

Die ausgeklügelte Kühlwasserverteilung verhindert Temperatureinflüsse in der Kavitätsplatte und garantiert damit beste Gleichmäßigkeit bei der Teileproduktion.

FUNKTIONELL UND ROBUST

Durch seine kompakte Bauweise ist der ELMET Kaltkanal einfach in das Werkzeugkonzept integrierbar und passt perfekt in alle gängigen LIM Spritzgießmaschinen.

Optional:
Elektrische Einstellung

Manuelle Einstellschraube
Nadelverschluss

Pneumatikanschluss
für Nadelverschluss

Kühlwasseranschlüsse

Vakuumananschluss
für Düse

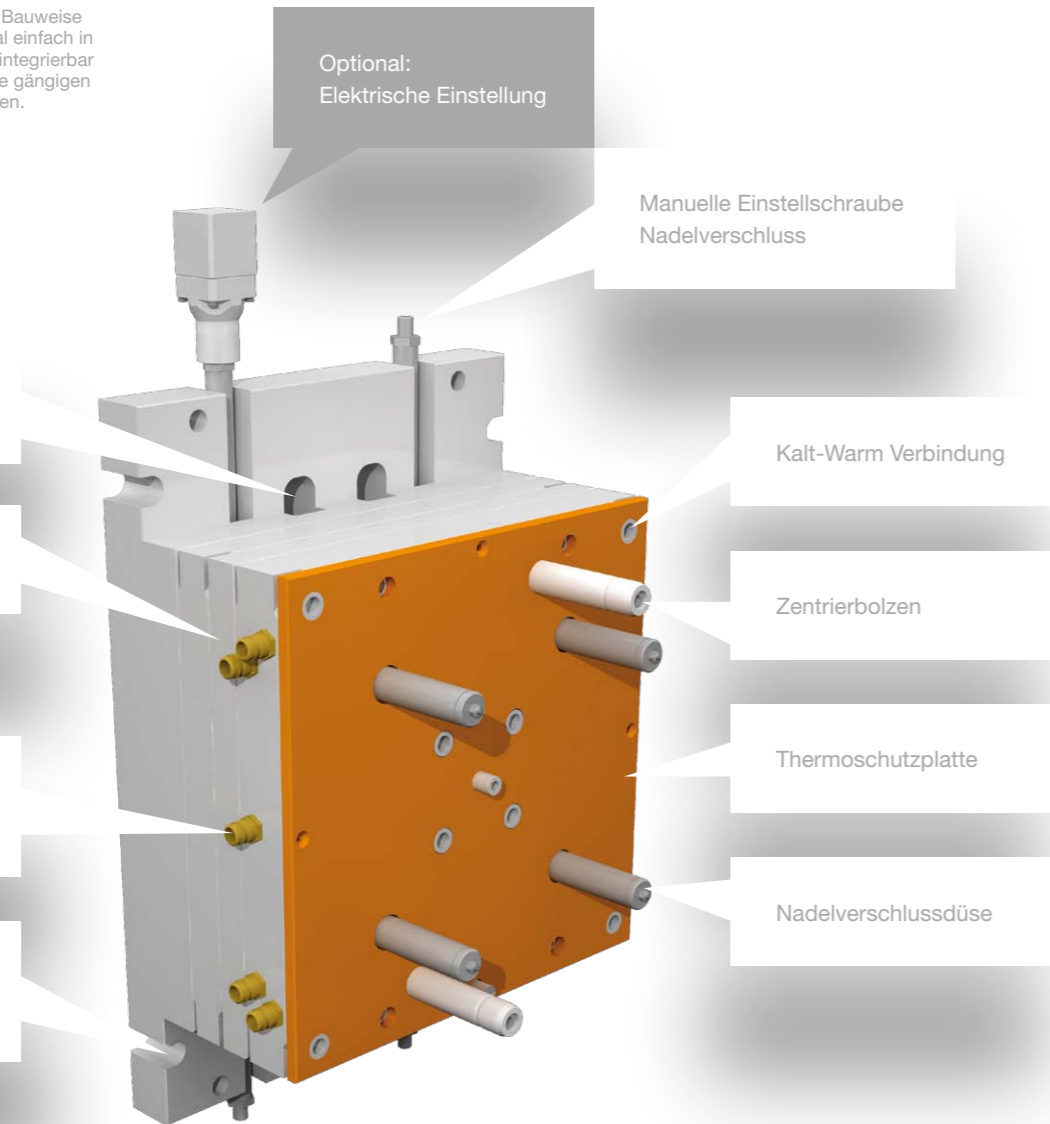
Befestigungspunkte
laut EUROMAP

Kalt-Warm Verbindung

Zentrierbolzen

Thermoschutzplatte

Nadelverschlussdüse



KOMFORTABEL UND EFFIZIENT

Beim Wechsel der Materialcharge, durch Verschleiß der Werkzeugkavitäten oder durch Einsatz verschiedener Spritzgießmaschinen kann es zu Abweichungen im Teile-Füllgrad kommen. Diese lassen sich durch die Feinjustierung der Öffnungsposition der Nadelverschlussdüse einfach ausgleichen.

Mittels Touchscreen können die Einstellwerte verändert und gespeichert werden. Bei der Wiederinbetriebnahme des Werkzeuges wird von den ursprünglichen Stellwerten ausgehend, die neue Einstellung einfach und rasch gefunden. Dadurch reduziert sich die interne Rüstzeit und damit die unproduktive Stillstandszeit der Produktionszelle.

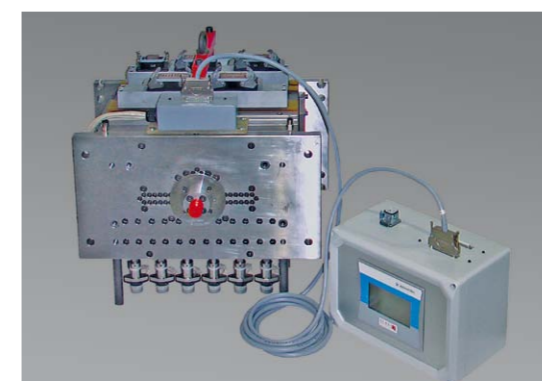
Zusätzlich zur manuellen Einstellmöglichkeit bietet ELMET hierfür eine elektronische Option an. Da das Bedienterminal, das die Stellmotore ansteuert, außerhalb der Schutzeinhausung der Spritzgießmaschine eingesetzt wird, ist die Verstellung der Düsen auch im laufenden Automatikbetrieb möglich.

Für den Betrieb sind lediglich die Energieversorgung 24 V DC | 6A und ein Sperrsignal von der Spritzgießmaschine während der Einspritz- und Nachdruckzeit erforderlich.



Die ELMET Kaltkanäle sind für die optimale Funktion unter folgenden Systembedingungen konzipiert:

Druckluft für MAXI Nadelverschluss	6 bar
Standarddurchmesser der Tauchdüsenspitze	15 mm 16 mm 20 mm
Kühlwassertemperatur / Druck	18° C – 25° C / 4 bar
Verwendete Elastomertypen	LSR 10–80 Shore A
Vakuumsystem Permanentausführung	empfohlen
Berücksichtigte Kavitätstemperatur für Düsenabstand	180° C
Teilespritzgewicht bei Anspritzdurchmesser 1,2 mm (MAXI)	ca. 5–200 g

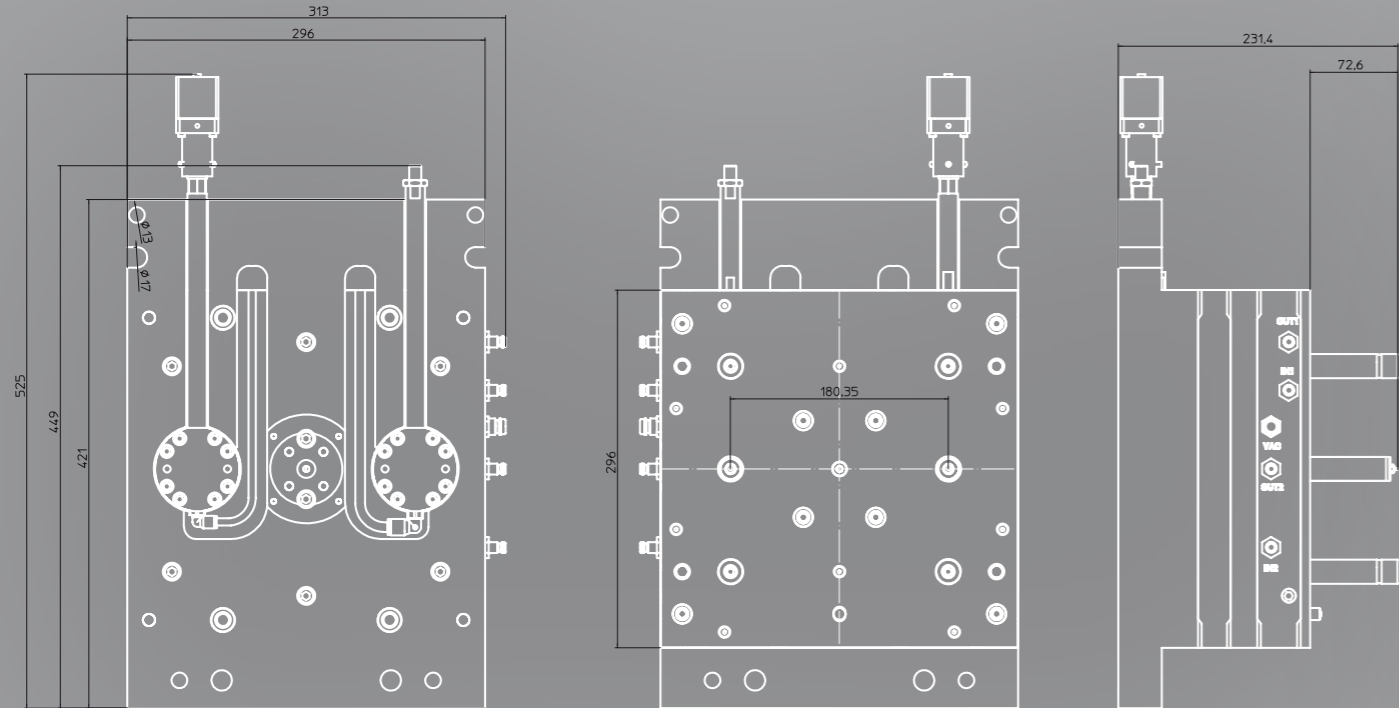


Das dezentrale Steuergerät wird für die Einstellung der Düsen an den Kaltkanal angesteckt. Nach der Justierung kann das Steuergerät für andere ELMET Kaltkanäle verwendet werden.

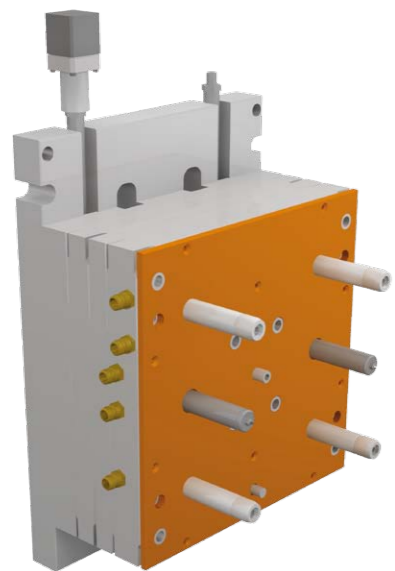
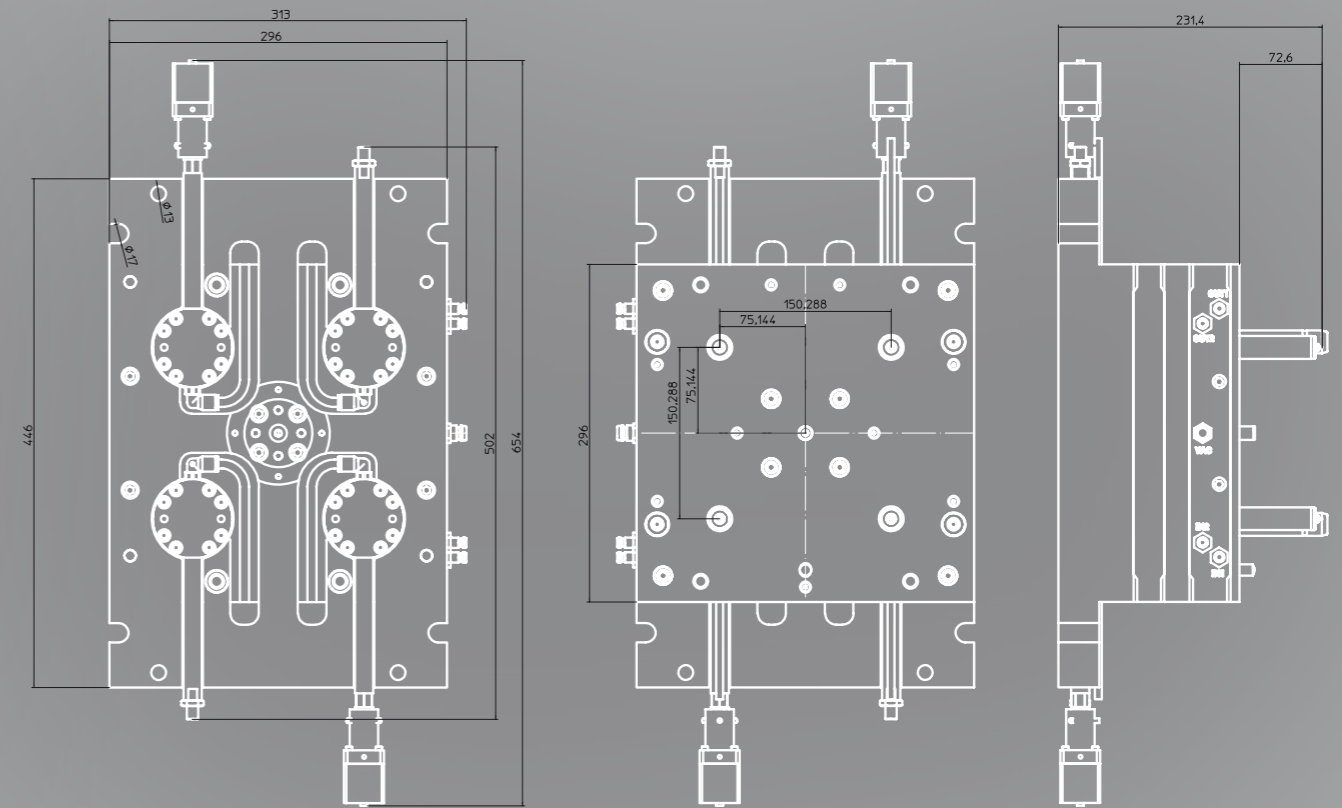


Die Einstellparameter werden dem Werkzeug zugeordnet, archiviert und bei der Wiederinbetriebnahme nach dem Werkzeugwechsel aufgerufen.

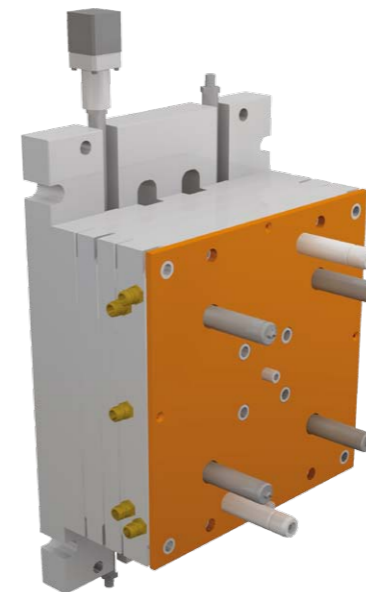
2-FACH KALTKANAL



4-FACH KALTKANAL

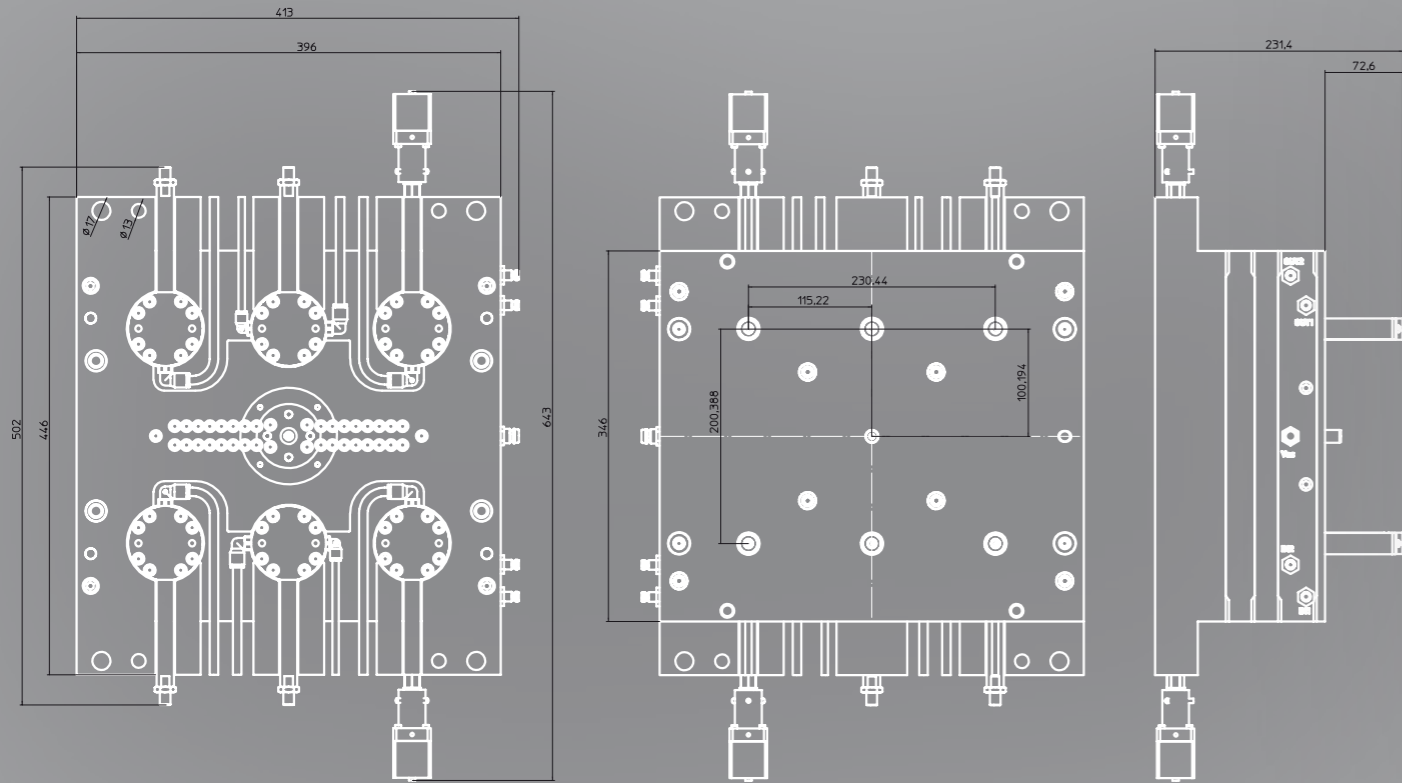


Nestabstand (kalt) / Düsenabstand X	180,00 mm / 180,350 mm
Nestabstand (kalt) / Düsenabstand Z	-
Düsenlänge Y	72,60 mm
Optimal einsetzbar ab Holmabstand	320,00 mm
Anzahl Kühlwasserkreisläufe	2
Anzahl Vakuumanschlüsse	1

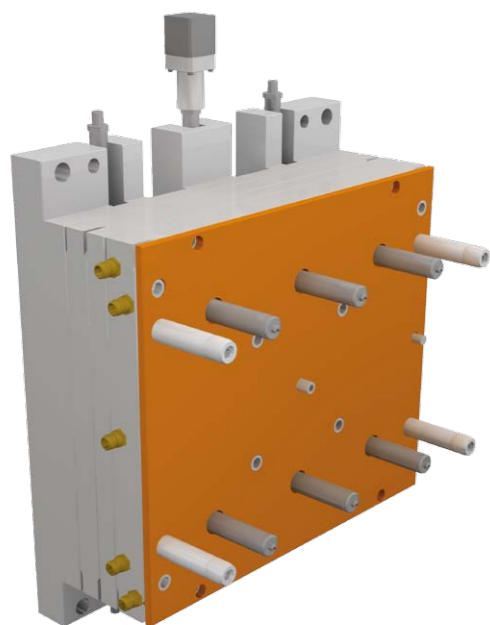
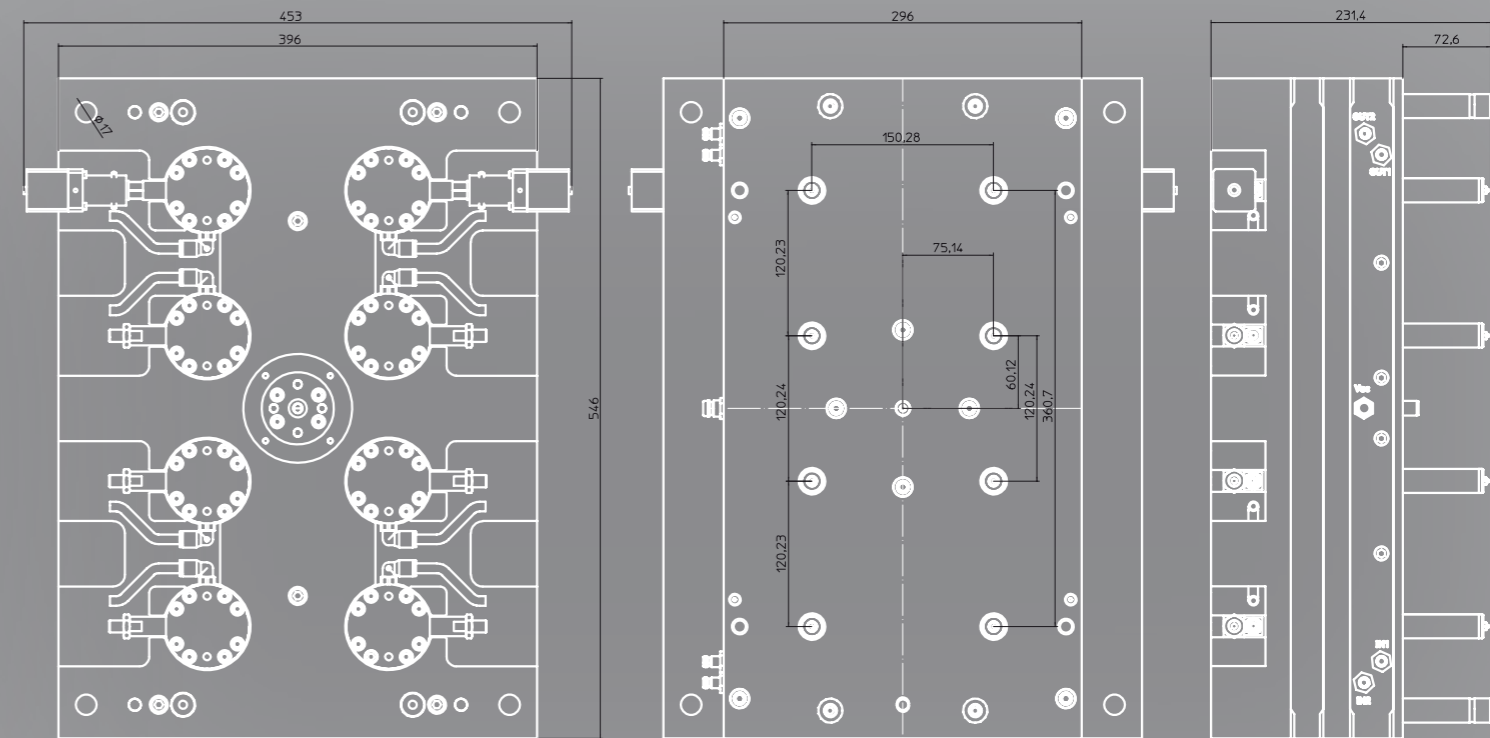


Nestabstand (kalt) / Düsenabstand X	150,00 mm / 150,288 mm
Nestabstand (kalt) / Düsenabstand Z	150,00 mm / 150,288 mm
Düsenlänge Y	72,60 mm
Optimal einsetzbar ab Holmabstand	320,00 mm
Anzahl Kühlwasserkreisläufe	2
Anzahl Vakuumanschlüsse	1

6-FACH KALTKANAL



8-FACH KALTKANAL



Nestabstand (kalt) / Düsenabstand X	230,00 mm / 230,440 mm
Nestabstand (kalt) / Düsenabstand Z	200,00 mm / 200,388 mm
Düsenlänge Y	72,60 mm
Optimal einsetzbar ab Holmabstand	420,00 mm
Anzahl Kühlwasserkreisläufe	2
Anzahl Vakuumanschlüsse	1



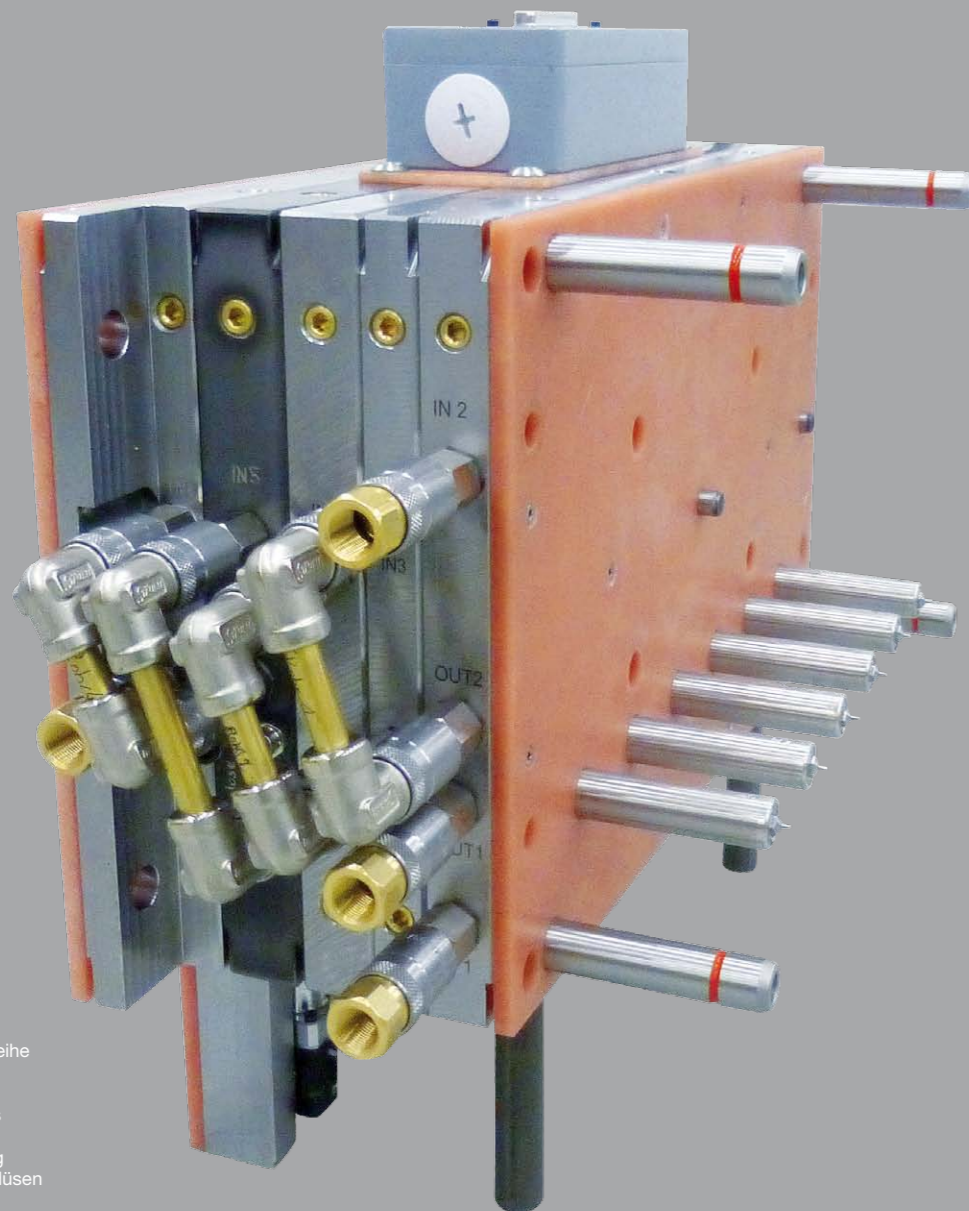
Nestabstand (kalt) / Düsenabstand X	150,00 mm / 150,288 mm
Nestabstand (kalt) / Düsenabstand Z	120,00 mm / 120,240 mm
Düsenlänge Y	72,60 mm
Optimal einsetzbar ab Holmabstand	470,00 mm
Anzahl Kühlwasserkreisläufe	2
Anzahl Vakuumanschlüsse	1

MASSGESCHNEIDERT

Mit den standardisierten Kaltkanälen in dieser Broschüre und auf der Website www.elmet.com können ein Großteil der bekannten Anwendungen realisiert werden. Durch die Kleinserienfertigung ist es ELMET möglich, die Kaltkanäle mit bestem Preis-Leistungsverhältnis und optimierten Lieferzeiten anzubieten.

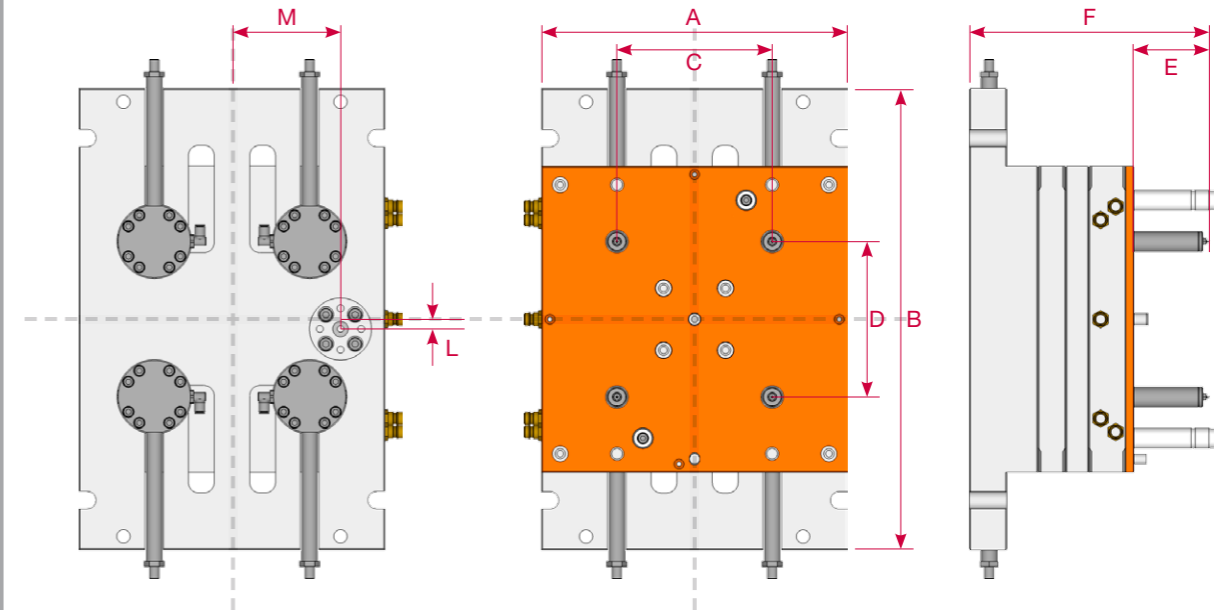
Für spezielle Anforderungen bietet ELMET auch maßgeschneiderte Lösungen an, die sich ausschließlich an den Kundenvorgaben und der technischen Machbarkeit orientieren. Ob Kavitätsanzahl, Düsenanordnung, Teilgewicht, Elastomertyp oder Werkzeuggröße ...

Möglich ist alles.



Maßgeschneiderter 6-fach Kaltkanal für HTV Verarbeitung

- Exzentrische Düsenanordnung in einer Reihe
- Kundenspezifischer Kühlwasseranschluss
- Elektrische Steuerung der Nadelverschlussdüsen



Durch den modularen Aufbau ist die Anpassung der Standard Kaltkanäle an spezielle Kundenanforderungen innerhalb der Systemgrenzen möglich:

Zur Klärung der technischen Machbarkeit wenden Sie sich bitte an das ELMET Vertriebsteam oder an einen unserer Partner.

ÄNDERUNG DER AUSSENKONTUR

E Plattenaußenabmessung: A = B = /

E Aufspannsituation:

E Position von Zentrierbolzen:

E Versenkung von Wasser- oder Vakuumschlüssen:

E _____ :

ÄNDERUNG IM GRUNDESIGN

E Düsenabstand: C (min. 50mm) = D (min. 50mm) = /

E Düsenposition:

E Düsenanzahl:

E Position der Materialversorgung: L = M = /

E Lage der Kühlung:

E Teilgewicht < 5g:

E Materialtype:



**ELMET Elastomere
Produktions- und
Dienstleistungs GmbH**

Tulpenstraße 21
4064 Oftring
Austria

Tel.: +43 (0)7221 / 74577-0
E-Mail: office@elmet.com

**ELMET
North America Inc.**

4103 Grand Oak Drive
Suite B102
Lansing, MI 48911
USA

Tel.: +1 866 628 6499
E-Mail: office@elmet.com



www.elmet.com