

**LIQUID INJECTION MOLDING
FULL SYSTEM SUPPLIER**

E L M E T
ELASTOMER IS OUR BUSINESS



ELASTOMER IS OUR BUSINESS

Die Entwicklung und Herstellung von hochwertigem Equipment für die Produktion von Silikon- und Gummiteilen stand für die Gründer von ELMET von Anfang an im Mittelpunkt ihres Tuns. Ständige Weiterentwicklung des Produktsortimentes und der Technologien macht ELMET heute zu dem FULL SYSTEM SUPPLIER.

Als kleines aber engagiertes Team mit viel Erfahrung im Werkzeugbau und der Automatisierung des LIM Prozesses (liquid injection molding) erfüllten sich die Gründer den Traum von der Selbstständigkeit. Die offene und direkte Kommunikation, das umfangreiche Know-how und der unermüdlige Drang, das bestehende Wissen zu erweitern und neue Dinge auszuprobieren, begeisterte die ELMET-Kunden von Beginn an. Das Wissen, das

beim Beschreiten immer neuer Wege gesammelt werden konnte, materialisiert sich heute in ausgefeilten und hoch qualitativen Produkten, die von hervorragend ausgebildeten und motivierten Mitarbeitern tagtäglich in die Realität umgesetzt werden. Durch den permanenten Entwicklungskreislauf, den die Produkte, Produktionsprozesse und Mitarbeiter ständig durchlaufen, garantiert ELMET seinen weltweit agierenden Kunden heute wie in Zukunft Full System Lösungen für die höchsten Ansprüche in der Produktion von Silikon- und Gummiteilen.

EXAMPLE

GEHÄUSEDECKEL MIT DICHTUNG – Die ELMET Lösung:

- Mehrkomponenten Anwendung
- 4 + 4 Kavitäten
- Automatisches Handling von Einzelteilen
- 2 unabhängige Silikondichtungen



„Entscheidend für unseren Erfolg ist der Erfolg unserer Kunden. Daher sind wir die richtigen Partner von der Entwicklung bis zur Serienproduktion.“

Kurt Manigatter
Geschäftsführer

„ELMET steht für herausragende Qualität, modernste Technologien, kreative engagierte Mitarbeiter und optimale Infrastruktur.“

Christian Reslhuber
Geschäftsführer

„Offene Kommunikation und voller Einsatz für jedes Projekt. Dafür schätzen uns unsere Kunden weltweit.“

Paul Fattinger
Vertriebsleitung Asien

„Unser Ziel ist es, die Anforderungen und Wünsche unserer Kunden bestmöglich zu erfüllen. Jedes Projekt ist uns wichtig.“

Karl Adlesgruber
Leitung Elektrotechnik

ELMET 
ELASTOMER IS OUR BUSINESS

LIQUID INJECTION MOLDING IM ÜBERBLICK

Die Herausforderung im LIM Prozess liegt einerseits in der Beherrschung der Dosiertechnik, ...

- ▶ Handling eines flüssigen, komprimierbaren Materials mit wechselnder, von Temperatur, Scherung und Additiven beeinflusster Viskosität.

... und andererseits im Zusammenspiel von hochqualitativem Werkzeug, der Spritzgießmaschine und dem Peripherie-Equipment:

- ▶ Einspritzung der richtigen Menge gekühlten Materials in eine heiße, evakuierte Kavität unter exakten Druck- und Geschwindigkeitsverhältnissen. Dies garantiert in einem stabilen Automatikprozess die Produktion von Teilen mit dem richtigen Füllgrad und der erforderlichen Oberflächenqualität.

LIM PERIPHERIE KOMPONENTEN FÜR OPTIMALE FUNKTION AN NEURALGISCHEN STELLEN

Ob Wasserfilter für das Kühlsystem, Nadelverschluss Tauchdüsen, Rückstromsperre oder Vakuumanzeige: ELMET schließt die Lücken im Prozess.

VERARBEITUNGSEINHEIT ALS GARANT FÜR GLEICHBLEIBENDE MATERIALQUALITÄT

Die Einheit aus Mischblock, statischem Mischer, Druckregler, Absperrventil und Filter sorgt dafür, dass das Material richtig verarbeitet zum Aufdosieren bereit steht.

ZEHNTEL-PROZENT GENAUIGKEIT

Farbpigmente und Additive haben einen großen Einfluss auf die Qualität des Rohstoffes und sind meist sehr teuer. Durch die Integration in das Regelsystem des Dosiersystems erfolgt die Injektion mit höchster Präzision.

ALLES AUS EINER HAND

Ein stabiler und wirtschaftlicher Produktionsprozess hängt maßgeblich von der Qualität der Komponenten ab. Genauso wichtig und oftmals unterschätzt wird die Bedeutung der Abstimmung der einzelnen Komponenten aufeinander.

Als der FULL SYSTEM Lieferant entwickelt und produziert ELMET alle relevanten Elemente für eine LIM Produktionszelle in Österreich unter Einhaltung strengsten Qualitätsrichtlinien. Durch die langjährige Erfahrung ist ELMET darauf spezialisiert, die eigene Produktpalette mit der geeigneten Spritzgießmaschine in ein Gesamtwerk zu integrieren.

AUTOMATISIERTES WERKZEUG UND ABGESTIMMTES ENTFORMSYSTEM

Ob sensibler Medizinteil, kostenoptimierter Massenartikel oder komplexe Mehrkomponentenanwendung, die Anforderungen des Kunden entscheiden über Kavitätenanzahl, Werkzeugaufbau, Handlinglösung und Kaltkanaltechnologie mit oder ohne elektronischer Steuerung.

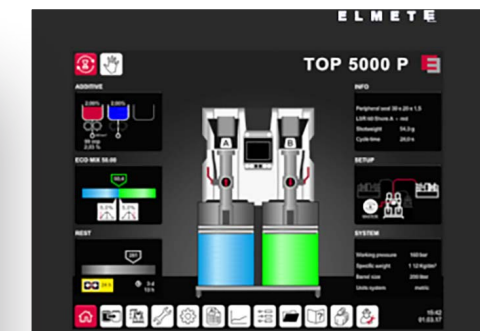
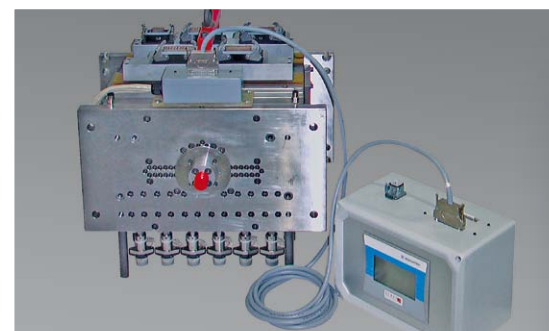
PNEUMATISCH ANGETRIEBENES DOSIERSYSTEM MIT PATENTIERTEM REGELKREIS

Der Rohstoff der meisten heute vollautomatisch produzierten Elastomerteile ist Liquid Silicone Rubber (LSR). ELMET Dosiersysteme stehen für das perfekte Mischverhältnis von A- und B-Komponente und für minimale Restmengen im Fass. Neben einem stabilen Produktionsprozess spart dies bares Geld.



EXAMPLE

- O-RING – Die ELMET Lösung:
- bis zu 256 Kavitäten
 - Anguss über Filmanguss
 - automatische Entformung von Teil und Anguss



HÖCHSTE PRÄZISION FÜR IHREN ERFOLG

Die Anforderungen an Elastomer Teile und deren Produktionsabläufe sind heute auf einem Niveau, das vor wenigen Jahren nicht vorstellbar war. Die Erwartungen der Kunden hinsichtlich Konturkomplexität, Oberflächenqualität, Gratbildung und Maßhaltigkeit erfordern im Werkzeugbau Präzision im tausendstel Millimeter Bereich. Im Verbund mit einer ausgeklügelten Automatisierung werden Produktionsprozesse mit höchster Stabilität, Beherrschbarkeit und Produktionsmenge möglich.

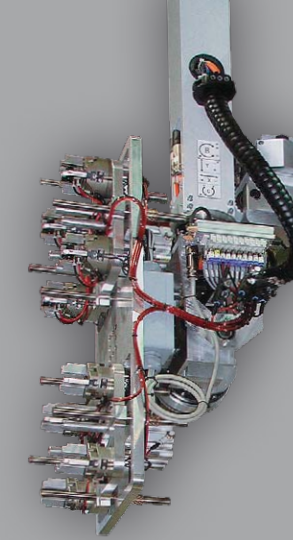
Durch die langjährige Erfahrung und das breite Spektrum an Standardkomponenten ist ELMET in der Lage, auf die Kundenanforderungen perfekt einzugehen und jene Technologie einzusetzen, die die beste Lösung für die technische und wirtschaftliche Herausforderung darstellt. Erst der durchdachte Verbund von präzise abgestimmten Komponenten führt zum gewünschten Ergebnis, die Wettbewerbsfähigkeit der Kunden in puncto Wirtschaftlichkeit und Qualität zu steigern.



EXAMPLE

SCHUTZMASKE – Die ELMET Lösung:
■ Schussgewicht 131g
■ Offener Anguss – Maxi Düse

ELMET
ELASTOMER IS OUR BUSINESS



HANDLING KOMMT VON HAND!

Am besten manipuliert man elastische Teile mit komplexen Oberflächen per Hand. Ist das aus sicherheitstechnischen oder wirtschaftlichen Gründen nicht möglich, setzt ELMET Handlings ein, die exakt auf die Anforderungen des Teils und des Werkzeuges abgestimmt sind.

Egal ob das einfache Entformen der Teile mit Abwurf in ein Auffangbehältnis oder die gezielte Ablage auf einem definierten Punkt oder die Zuführung zum nächsten Arbeitsschritt wie z.B. optischer Prüfung oder Schlitzvorrichtung ...

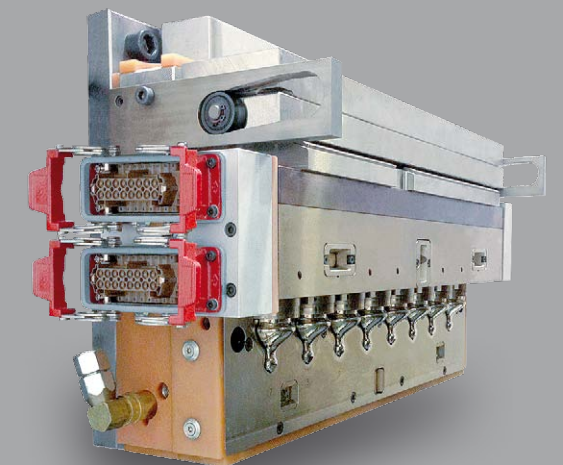
Möglich ist fast alles.

JEDES WERKZEUG EIN PROTOTYP?

Auf den ersten Blick: Ja! Im Detail betrachtet werden jedoch für die Umsetzung der Kundenanforderungen bewährte Komponenten und Baugruppen immer wieder neu zusammengesetzt und bilden so die solide Basis. Fehlt dann noch etwas zur perfekten Lösung, wird es maßgeschneidert.

Egal ob 1-fach Werkzeuge oder 256 Kavitäten, Schieber- oder Mehrplattenaufbau, reine Elastomer- oder Mehrkomponenten Teile ...

Möglich ist fast alles.

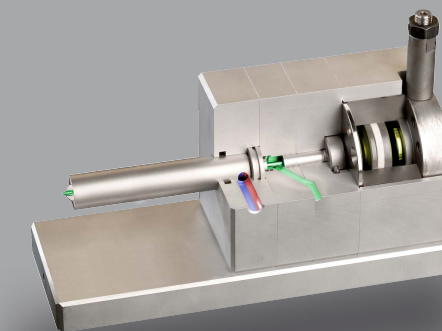


OBJEKTIVE ENTSCHEIDUNG

Welche Kaltkanal- und Düsentechnologie für die Kundenanwendung zum Einsatz kommt, hängt einzig von den Produkt- und Prozessanforderungen ab, denn bei ELMET gibt es dafür die standardisierte und jahrelang erprobte Lösung.

Egal ob offene oder Nadelverschluss Technologie, großes oder kleines Schussgewicht, selbst balancierend oder elektronisch gesteuert, LSR oder Gummi ...

Möglich ist alles.



ELMET DOSIERSYSTEME

Wenn robuste Mechanik auf ausgeklügelte Steuer- und Regelungstechnik trifft, entsteht ein Dosiersystem, das den höchsten Anforderungen in Dosiergenauigkeit und Materialausnutzung gerecht wird.

ANGEPASST AN DIE KUNDENANFORDERUNGEN

So unterschiedlich die Teile, die aus LSR gefertigt werden sind, so unterschiedlich sind auch die Ausgangsmaterialien und die Produktionsprozesse. ELMET Dosiersysteme können sich an die daraus abgeleiteten Anforderungen anpassen – einfach so.



TOP 5000P DOSIERSYSTEM



EXAMPLE

FALTENBALG – Die ELMET Lösung:

- EPDM 70 Shore A
- 2 Kavitäten
- Filmguss
- Schussgewicht 34g

ELMET
ELASTOMER IS OUR BUSINESS

REVOLUTIONÄRE DOSIERTECHNIK

Auch bei den Dosiersystemen folgt ELMET seiner modularen Produktionsphilosophie: Der Einsatz von standardisierten Komponenten und Baugruppen bildet die zuverlässige Basis und ermöglicht größte Flexibilität in der Anpassung an die Kundenanforderungen. Die eingesetzte Steuer- und Regelungstechnik wurde weiterentwickelt und ist nun, in der zweiten Generation, noch besser auf die Bedürfnisse des Bedienpersonals abgestimmt.

Die Anforderungen an Dosiersysteme im LSR-Produktionsprozess sind auf den ersten Blick höchst individuell, lassen sich aber bei genauer Betrachtung immer in drei Kategorien einteilen:

DIE TECHNISCHE HERAUSFORDERUNG
Exaktes Dosieren, Mischen der A und B Komponente und Versetzen mit Additiven, sodass die Materialqualität verlässlich über den gesamten Produktionsprozess stabil bleibt.

DIE KAUFMÄNNISCHE HERAUSFORDERUNG
Optimales Ausnutzen des eingesetzten Materials und das Geringhalten von Nebenkosten durch Wartungsfreundlichkeit, reduzierten Energiebedarf und langlebige Komponenten.

DIE PRODUKTIONSTECHNISCHE HERAUSFORDERUNG
Sparsames Nutzen des zur Verfügung stehenden Raums und die Möglichkeit zur flexiblen Reaktion auf Material- und Gebindegrößenwechsel. Dokumentation des Prozesses und Integration des Dosiersystems in die vorhandene IT-Landschaft. Beliebige Nutzung der vorhandenen Dosiersysteme im Simplex oder Tandem Betrieb und Mischen von verschiedenen Materialien um so die gewünschte Shore-Härte des Produktionsteiles zu erhalten.

ELMET Dosiersysteme meistern diese Herausforderungen.

DON'T WASTE YOUR MONEY

Auf lange Sicht zählt bei jeder Geschäftstätigkeit lediglich der kaufmännische Erfolg. Nur Unternehmen, die ihre Kostenstruktur unter Kontrolle haben und dadurch konkurrenzfähig am Markt auftreten können, werden Bestand haben. Das ELMET Dosiersystem der TOP 5000P Serie ist ein Mosaikstein um Ihre direkten Produktionskosten

zu reduzieren. Durch die patentierte zweistufige Regelung garantiert ELMET weniger als 1% verbleibende Restmenge in den 200 Liter Fässern. Dies spart bis zu 4% gegenüber herkömmlichen Dosierpumpen. Die dadurch erzielbare Einsparung hängt direkt von Materialverbrauch und -preis ab:

EXAMPLE

Isolatoren

Teilgewicht: 370 g
Teile pro Schuss: 2



Ersparnis:
€ 17.520,-

Babysauger

Teilgewicht: 4,5 g
Teile pro Schuss: 8



Ersparnis:
€ 13.140,-

Einzeladerdichtung (klein)

Teilgewicht: 0,1 g
Teile pro Schuss: 256



Ersparnis:
€ 7.500,-

Kuchenbackformen

Teilgewicht: 190 g
Teile pro Schuss: 1



Ersparnis:
€ 35.040,-

Jährliche Einsparung basiert auf ganzjährigem 3-Schicht Betrieb.

TURN KEY SICHERHEIT VON A BIS Z

Eine Kette ist nur so stark wie ihr schwächstes Glied. Dies gilt auch für die Prozesskette in einer Produktionszelle. Viele Kunden haben die Erfahrung gemacht, dass der Produktionsablauf nicht dauerhaft zufriedenstellend funktioniert, wenn zwar hochwertige Hauptkomponenten wie Spritzgießmaschine, Dosiersystem und Werkzeug eingesetzt werden, jedoch die verbindenden und ergänzenden Komponenten und die Integration der Einheiten nicht die erforderliche Qualität aufweisen. Für ELMET Grund genug, selbst Komponenten für das perfekte FULL SYSTEM zu entwickeln.

Der ganzheitliche Ansatz, den ELMET bei den Turn-Key-Projekten verfolgt, bietet dem Kunden ganzheitliche Sicherheit:

KOMPONENTENSICHERHEIT

Nur die besten Komponenten für die jeweilige Anwendung kommen zum Einsatz und werden perfekt aufeinander abgestimmt.

KOSTENSICHERHEIT

Die Bündelung der Verantwortung bei ELMET garantiert einen Fixpreis für die gesamte Produktionszelle. Unerwartete Mehrkosten durch Lücken an den Schnittstellen gehören der Vergangenheit an.

PRODUKTIONSSICHERHEIT

Da alle Komponenten schon bei ELMET gemeinsam unter Produktionsbedingungen funktioniert haben, ist der kürzest mögliche Produktionshochlauf beim Kunden garantiert

NULLSERIE, ENGPASS-SERVICE

Die Durchlaufzeit von Elastomerteilen – von der Entwicklung bis zur Serienproduktion – ist lange. Dennoch wird gerade gegen Projektende meist die Zeit knapp oder läuft gänzlich davon. ELMET bietet daher das Service an, mit den abgenommenen Werkzeugen und Produktionszellen sofort eine Nullserien Produktion zu starten. Durch den Entfall von Transport und Hochlauf beim Kunden lassen sich kostbare Tage und Wochen einsparen.

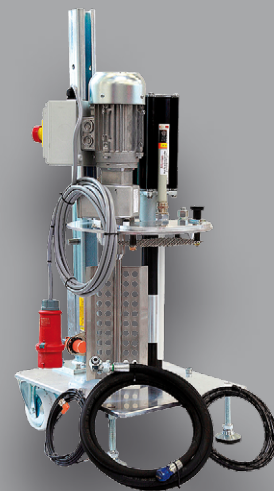
Falls ELMET Kunden in Ihrer Produktion einmal in eine Engpasssituation kommen, steht ihnen ein spezielles Service zur Verfügung. ELMET übernimmt kurzfristig die Produktion und stellt so die Lieferfähigkeit seiner Kunden sicher.



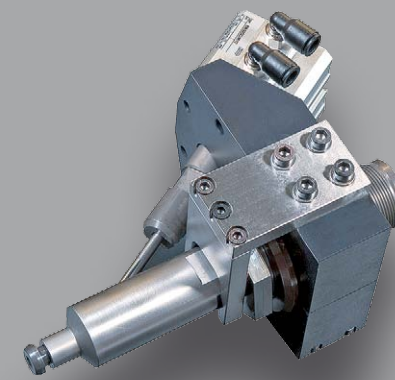
VAKUUMSYSTEM
erzeugt in der Kavität einen Unterdruck beim Einspritzvorgang.



RÜCKSTROMSPERRE
garantiert den scherungsarmen Durchfluss beim Aufdosieren.



FARBSYSTEM
injiziert in Verbindung mit dem Dosiersystem TOP 5000P Farbaditive mit 0,1% Mengentoleranz.



TAUCHDÜSE
entkoppelt mit dem Nadelverschluss den Kaltkanal und den Zylinder beim Aufdosieren.



SIEBADAPTER
stellt sicher, dass keine Verunreinigungen im Material in den Kaltkanal gespült werden.



FASSHEBER
ist die ergonomischste und sicherste Art zum Wechseln von 200 Liter Materialfässern.



EXAMPLE

DICHTUNG – Die ELMET Lösung:

- HTV
- 4 Kavitäten
- Anguss über Nadelverschlussdüse



**ELMET Elastomere
Produktions- und
Dienstleistungs GmbH**

Tulpenstraße 21
4064 Oftring
Austria

Tel.: +43 (0)7221 / 74577-0
E-Mail: office@elmet.com

**ELMET
North America Inc.**

4103 Grand Oak Drive
Suite B102
Lansing, MI 48911
USA

Tel.: +1 866 628 6499
E-Mail: office@elmet.com



ELMET 
ELASTOMER IS OUR BUSINESS

www.elmet.com